

注1) 载荷には重錘(20kg×3枚=60kg)を使用。

注2) 図中のD.T.1, D.T.2は変位計の測定番号を示す。

変位計	感度	非直線性	F.S.
D.T.1, D.T.2	$200 \times 10^{-6} / \text{mm}$	0.1% F.S.	50mm

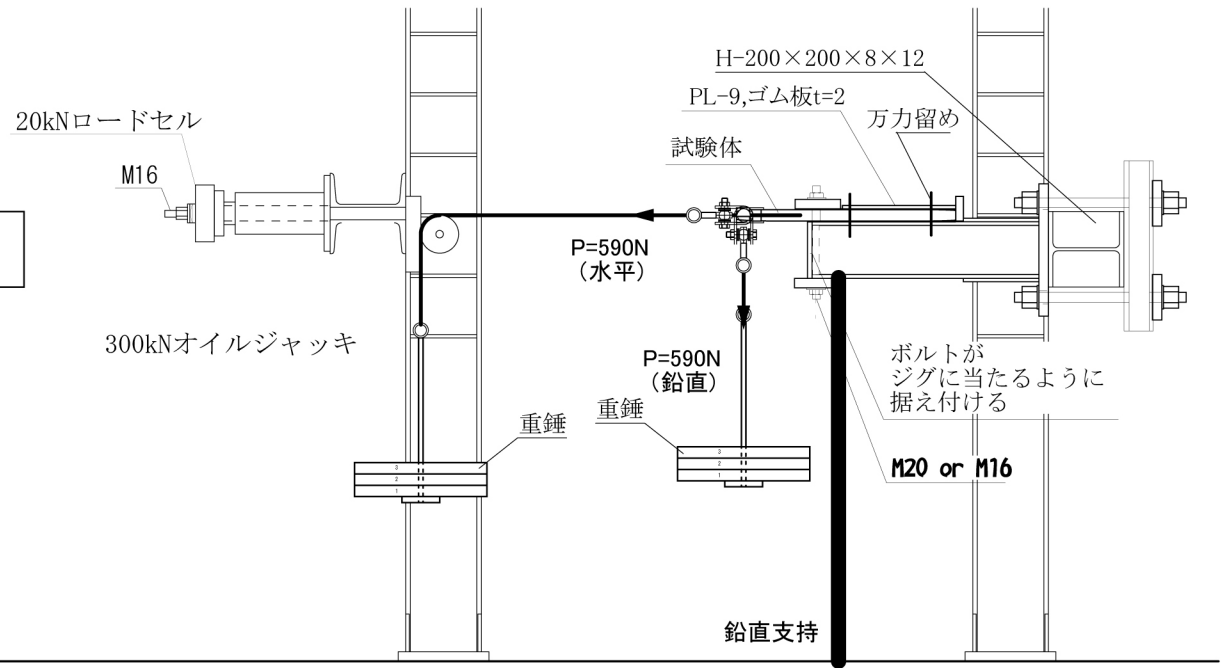
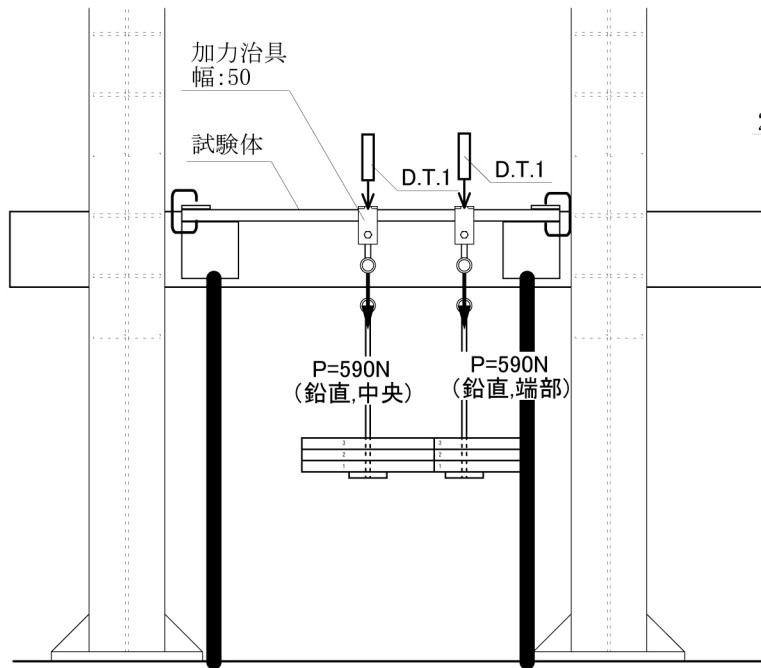


図-2.1 試験装置【水平・鉛直荷重試験】

(寸法単位:mm)