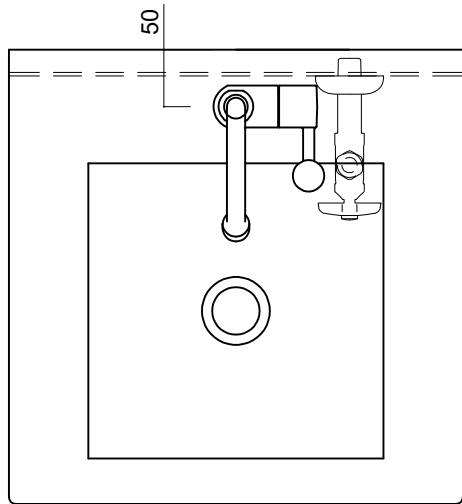
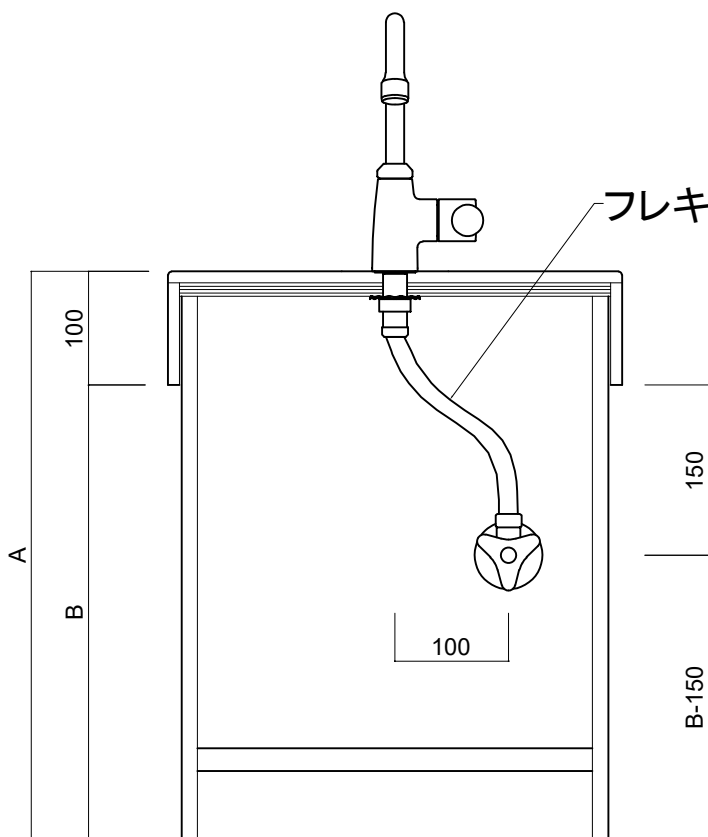


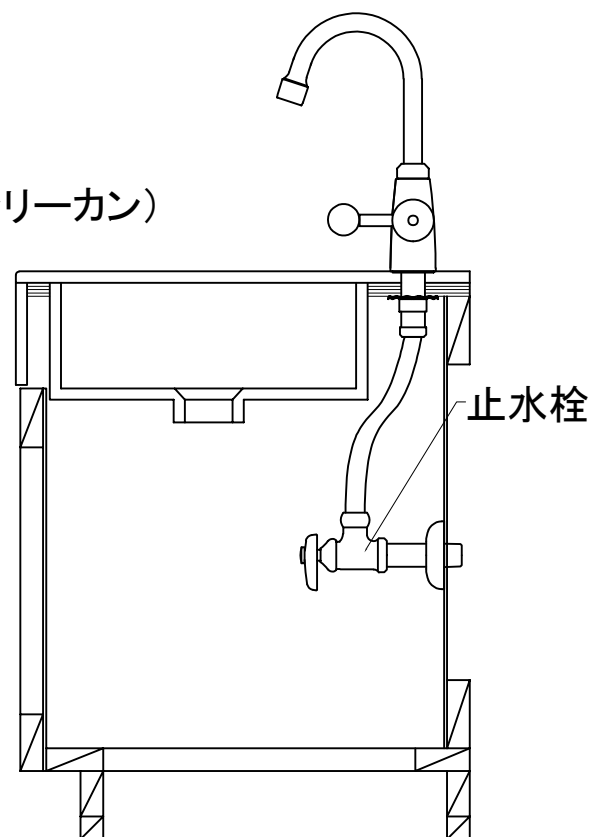
止水栓設置施工例



平面図



正面図(断面図)



側面図(断面図)

※注意事項

上図内の止水栓、フレキチューブ(ベンリーカン)の配置は施工例(参考例)です。必ず、現場にて位置合わせを行い、設置、接続ください。

給水金具: TOTO社製 TL106AQR

止水栓: SANEI社製 V22A-X-13

フレキチューブ: SANEI社製 T15B-13X

ねじ山サイズ: 1/2