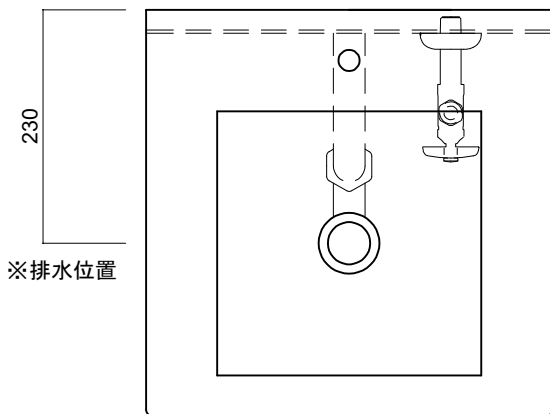
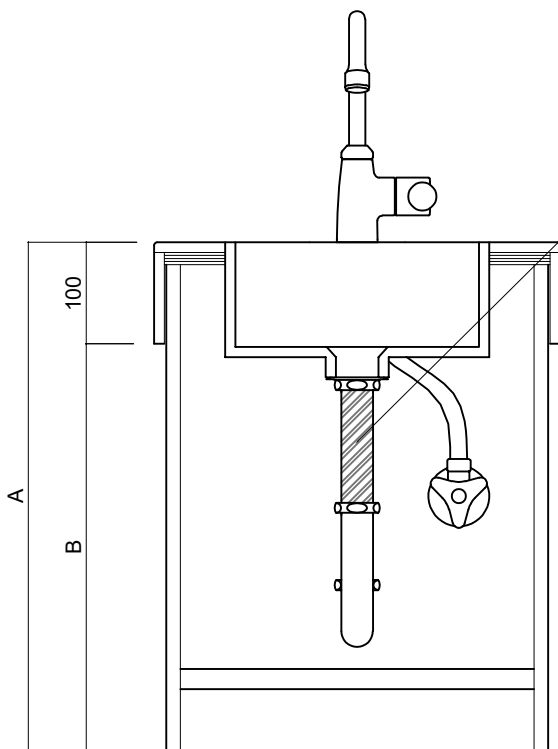


排水金具 (Pトラップ) 設置施工例

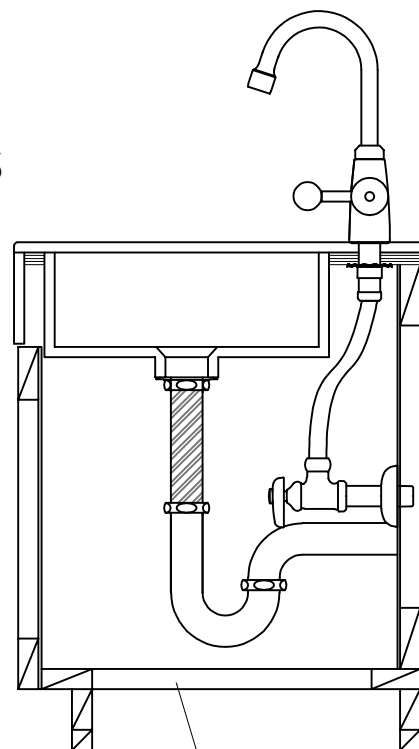


平面図



正面図(断面図)

配管調整部



キャビネット底板部

側面図(断面図)

※注意事項

上図内のPトラップ(壁排水)配置は施工例(参考例)です。

必ず、現場にて位置合わせを行い、設置、接続ください。

配管調整部をカットし、キャビネット底板部、もしくは床面から適度なスペースを確保してください。

排水金具: TOTO社製 Pトラップ T6BMP2

オーバーフロー機能なし、弊社指定の排水金具です。

H500以下(A部寸法)の製品には使用できません。

H500以下の製品は樹脂製ジャバラホースをご使用ください。