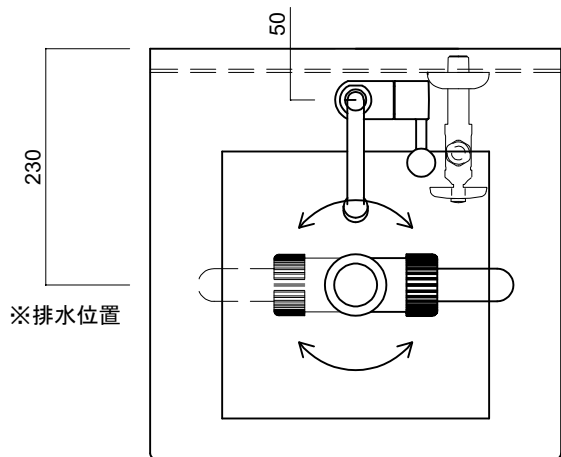
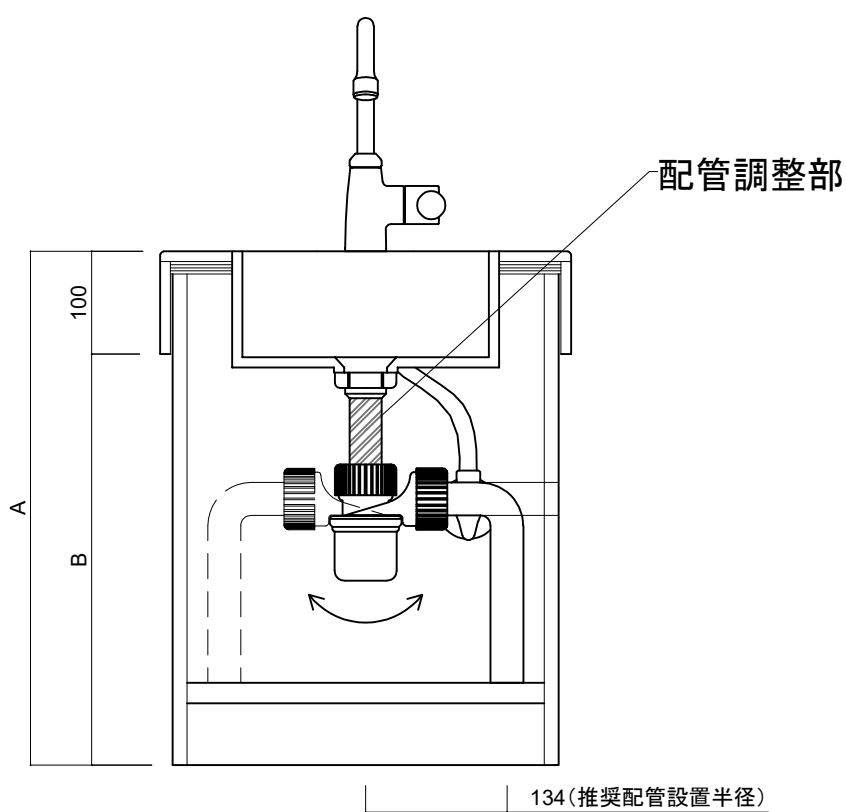


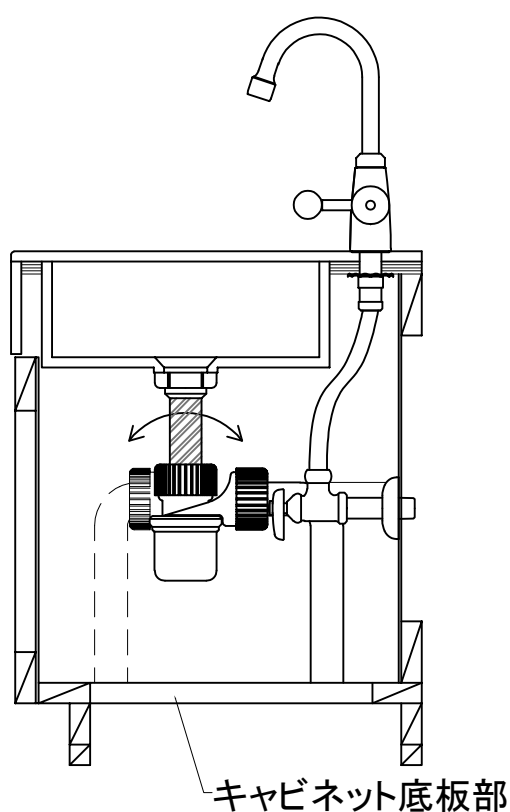
# 排水金具(ジャバラホース)設置施工例



平面図



正面図(断面図)



側面図(断面図)

## ※注意事項

上図内の樹脂製ジャバラホース(床・壁排水兼用)配置は施工例(参考例)です。

必ず、現場にて位置合わせを行い、設置、接続ください。

配管調整部をカットし、キャビネット底板部、もしくは床面から適度なスペースを確保してください。

壁排水を行う場合は、ジャバラホース部をカットの上接続ください。